

TEPT 50

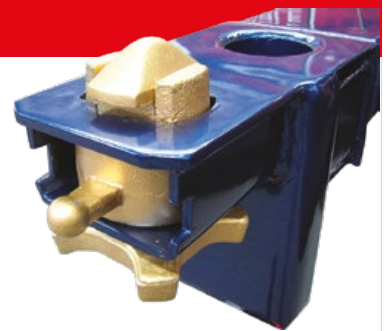
Ribaltatore di scarico universale per container

Universal tilting container unloader



- STRUTTURA PESANTE PROGETTATA PER RESISTERE A SOLLECITAZIONI E URTI
- MACCHINARIO UNIVERSALE PER CONTAINER 20' - 30' - 40' - 45'
- RIBALTAMENTO IDRAULICO MODULABILE DA 0° A 45°, MAX 30 TON
- CARICAMENTO ADATTO A:
 - CARRELLO ELEVATORE
 - REACH STACKERS
- SOLO 1 OPERATORE NECESSARIO
- -50% TEMPO DI SCARICO PER MERCI SFUSE
- INSTALLAZIONE IN 24 ORE
- CERTIFICAZIONE C.E. / U.L.

- *SOLID STRUCTURE DESIGNED TO RESIST STRESSES AND SHOCKS*
- *UNIVERSAL MACHINERY FOR CONTAINERS 20' - 30' - 40' - 45'*
- *HYDRAULIC TILTING ADJUSTABLE FROM 0° TO 45°, MAX 30 TONS*
- *LOADING SUITABLE FOR:*
 - FORKLIFT
 - REACH STACKERS
- *ONLY 1 OPERATOR NEEDED*
- *-50% UNLOADING TIME FOR BULK GOODS*
- *INSTALLATION IN 24 HOURS*
- *C.E. / U.L. CERTIFICATION*



- SISTEMA DI BLOCCAGGIO MANUALE SUI 4 ANGOLI DEL CONTAINER MEDIANTE TWIST LOCKS, CON MICRO DI SICUREZZA
- *MANUAL BLOCKING SYSTEM ON 4 CONTAINER'S CORNERS BY TWIST LOCKS, WITH SAFETY MICRO SWITCHES*

Portata	Load capacity	Ton	35
Container	Container		20' – 30' – 40' – 45'
Presca container	Container locking	Sistema di bloccaggio manuale sui 4 angoli del container mediante twist locks, con micro di sicurezza Manual blocking system on 4 container's corners by twist locks, with safety micro switches	
Larghezza	Width	mm	3600
Lunghezza	Length	mm	14950
Altezza	Height	mm	3750
Inclinazione	Tilting		0° - 45°

Ideale per prodotti sfusi, ad esempio:

- CEREALI
- FERTILIZZANTI
- FARINE
- CAFFÈ
- CEMENTO
- STRACCI
- PELLET
- ROTTAMI
- MINERALI
- GRANAGLIE

Ideal for bulk products, for example:

- CEREALS
- FERTILIZERS
- FLOURS
- COFFEE
- CONCRETE
- RAGS
- PELLETS
- METAL SCRAP
- MINERALS
- GRAINS



Opzioni

- Radiocomando con schermo digitale per lettura inclinazione
- Macchinario movimentabile all'interno dell'area produttiva

Options

- Remote control with digital display for inclination read out
- Movable machinery within the production area

Certificazioni / Certifications

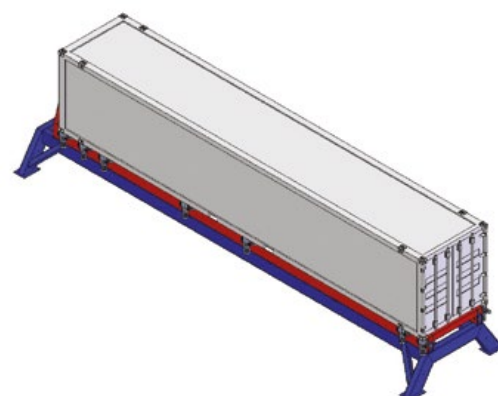
- ISO 9001:2008
- UNI ISO 3834-2:2006
- EN 1090-2:2009 + A1:2011
- EN 15085-2

La Nostra Qualità

- Strutture progettate verificate secondo analisi FEM strutturale e vibrazionale
- Altissima produttività
- Facilità di manutenzione
- Alta flessibilità operativa
- Bassi consumi energetici
- Assistenza in 24-36 h dalla data della richiesta
- Alta personalizzazione (progetti taylor made)

Our Quality

- All structures designed and checked with FEM structural and vibrational analysis
- High production output
- Easy maintenance
- High operational flexibility
- Low energy consumption
- Service intervention within 24-36 hrs
- Taylor made design



TC Recycling si riserva di variare tutti i dati della presente scheda senza preavviso. È pertanto necessario richiedere conferma dei dati.
 TC Recycling reserves the right to modify all technical data on this sheet at any time without notice. Please ask for confirmation in advance.