

TECT 20 L

Ribaltatore per carico container *Tilting container loader*



- STRUTTURA PESANTE PROGETTATA PER RESISTERE A SOLLECITAZIONI E URTI
- CARICAMENTO ADATTO A SEMI-RIMORCHIO
- APERTURA - CHIUSURA AUTOMATICA DELLE PORTE (NESSUN RISCHIO PER L'OPERATORE)
- SOLO 1 OPERATORE NECESSARIO
- +20% VOLUME DI MERCE SFUSA CARICATA NEL CONTAINER
- -20% SUI COSTI DI TRASPORTO
- INSTALLAZIONE IN 24 ORE
- CERTIFICAZIONE C.E. / U.L.

- *SOLID STRUCTURE DESIGNED TO RESIST STRESSES AND SHOCKS*
- *LOADING SUITABLE FOR SEMI-TRAILER*
- *AUTOMATIC DOORS OPENING - CLOSING (NO RISKS FOR OPERATOR)*
- *ONLY 1 OPERATOR NEEDED*
- *+20% VOLUME OF BULK GOODS LOADED IN THE CONTAINER*
- *-20% TRANSPORT COSTS*
- *INSTALLATION IN 24 HOURS*
- *C.E. / U.L. CERTIFICATION*



- SISTEMA DI BLOCCAGGIO IDRAULICO SEMI-AUTOMATICO SUI 4 ANGOLI DEL CONTAINER
- SEMI-AUTOMATIC HYDRAULIC BLOCKING SYSTEM ON 4 CONTAINER'S CORNERS

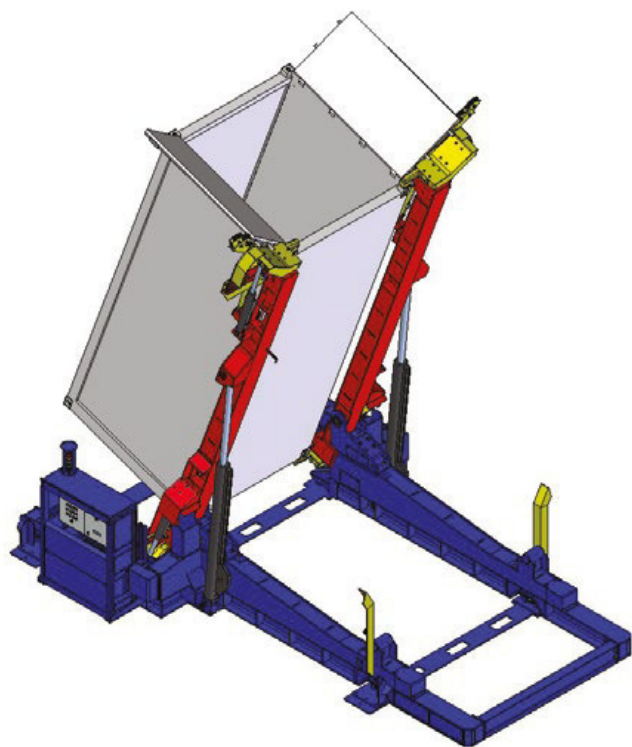
Portata	Load capacity	Ton	30
Container	Container		20'
Presa container	Container locking	Sistema di bloccaggio idraulico semi-automatico sui 4 angoli del container <i>Semi-automatic hydraulic blocking system on 4 container's corners</i>	
Larghezza	Width	mm	4940
Lunghezza	Length	mm	7500
Altezza	Height	mm	1480
Inclinazione	Tilting	Standard: 0° - 70° Optional: 0°- 90°	

Ideale per prodotti sfusi, ad esempio:

- CEREALI
- FERTILIZZANTI
- FARINE
- CAFFÈ
- CEMENTO
- STRACCI
- PELLET
- ROTTAMI
- MINERALI
- GRANAGLIE

Ideal for bulk products, for example:

- CEREALS
- FERTILIZERS
- FLOURS
- COFFEE
- CONCRETE
- RAGS
- PELLETS
- METAL SCRAP
- MINERALS
- GRAINS



Opzioni

- Ribaltamento idraulico modulabile da 0° a 90°, max 30 Ton.
- Caricamento adatto a:
 - carrello elevatore
 - reach stacker
- Sistema di pesatura certificata, connesso all'ERP aziendale
- Radiocomando con schermo digitale per lettura pesatura ed inclinazione
- Guide a terra per agevolare l'ingresso del semirimorchio
- Macchinario movimentabile all'interno dell'area produttiva

Options

- Hydraulic tilting adjustable from 0° to 90°, max 30 Tons
- Loading suitable for:
 - forklift
 - reach stacker
- Certified weighing system, connected with factory's ERP
- Remote control with digital display for weight and inclination read out
- Ground guides for an easier access of the semi-trailer
- Movable machinery within the production area

Certificazioni / Certifications

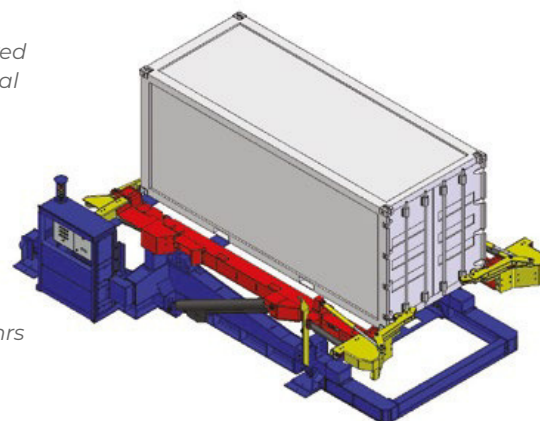
- ISO 9001:2008
- UNI ISO 3834-2:2006
- EN 1090-2:2009 + A1:2011
- EN 15085-2

La Nostra Qualità

- Strutture progettate verificate secondo analisi FEM strutturale e vibrazionale
- Altissima produttività
- Facilità di manutenzione
- Alta flessibilità operativa
- Bassi consumi energetici
- Assistenza in 24-36 h dalla data della richiesta
- Alta personalizzazione (progetti taylor made)

Our Quality

- All structures designed and checked with FEM structural and vibrational analysis
- High production output
- Easy maintenance
- High operational flexibility
- Low energy consumption
- Service intervention within 24-36 hrs
- Taylor made design

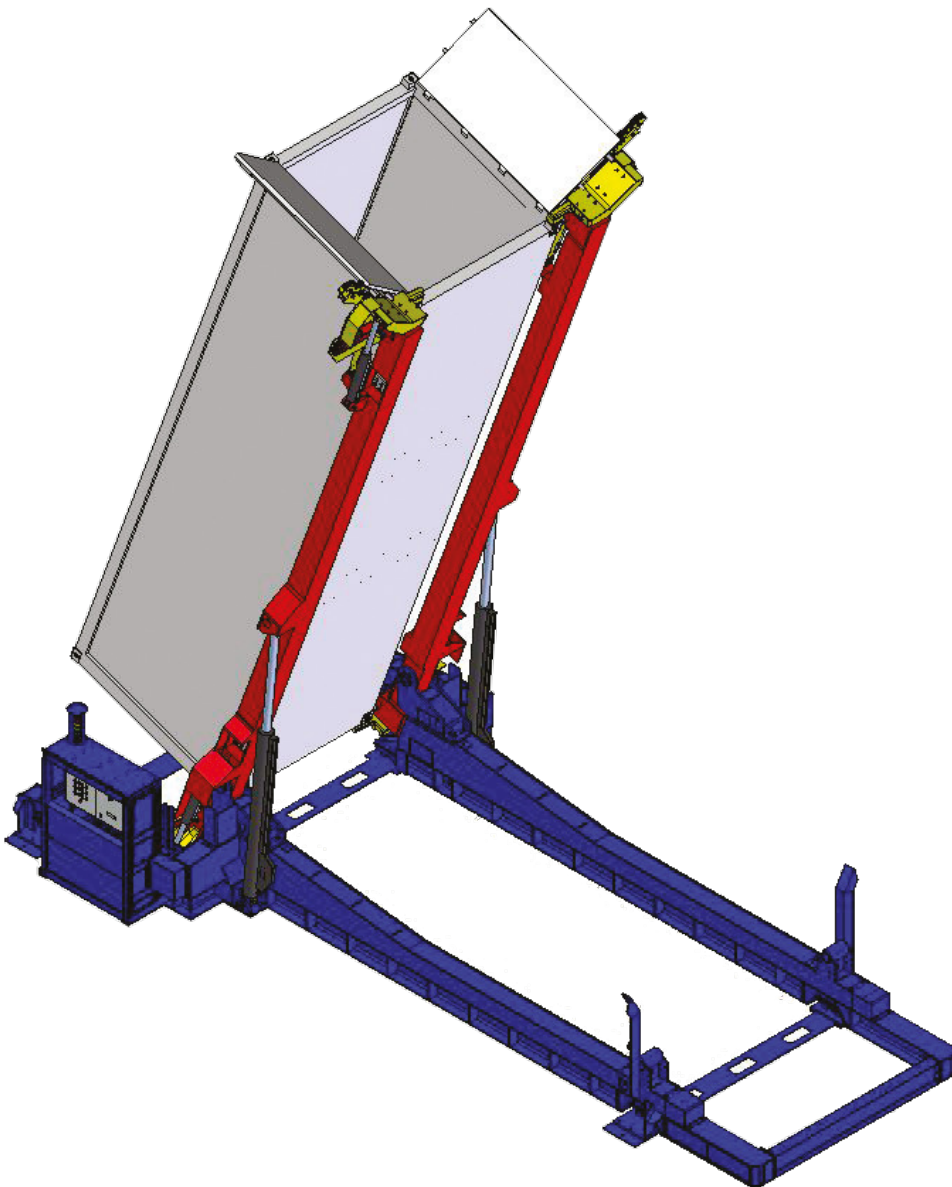


TC Recycling si riserva di variare tutti i dati della presente scheda senza preavviso. È pertanto necessario richiedere conferma dei dati.
TC Recycling reserves the right to modify all technical data on this sheet at any time without notice. Please ask for confirmation in advance.

TECT 30 L

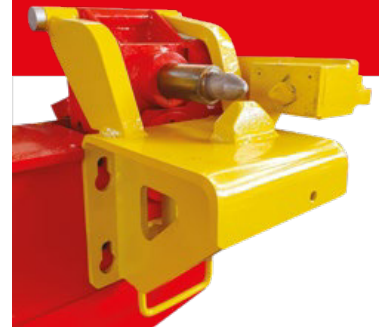
Ribaltatore per carico container

Tilting container loader



- STRUTTURA PESANTE PROGETTATA PER RESISTERE A SOLLECITAZIONI E URTI
- CARICAMENTO ADATTO A SEMI-RIMORCHIO
- APERTURA - CHIUSURA AUTOMATICA DELLE PORTE (NESSUN RISCHIO PER L'OPERATORE)
- SOLO 1 OPERATORE NECESSARIO
- +20% VOLUME DI MERCE SFUSA CARICATA NEL CONTAINER
- -20% SUI COSTI DI TRASPORTO
- INSTALLAZIONE IN 24 ORE
- CERTIFICAZIONE C.E. / U.L.

- *SOLID STRUCTURE DESIGNED TO RESIST STRESSES AND SHOCKS*
- *LOADING SUITABLE FOR SEMI-TRAILER*
- *AUTOMATIC DOORS OPENING - CLOSING (NO RISKS FOR OPERATOR)*
- *ONLY 1 OPERATOR NEEDED*
- *+20% VOLUME OF BULK GOODS LOADED IN THE CONTAINER*
- *-20% TRANSPORT COSTS*
- *INSTALLATION IN 24 HOURS*
- *C.E. / U.L. CERTIFICATION*



- SISTEMA DI BLOCCAGGIO IDRAULICO SEMI-AUTOMATICO SUI 4 ANGOLI DEL CONTAINER
- SEMI-AUTOMATIC HYDRAULIC BLOCKING SYSTEM ON 4 CONTAINER'S CORNERS

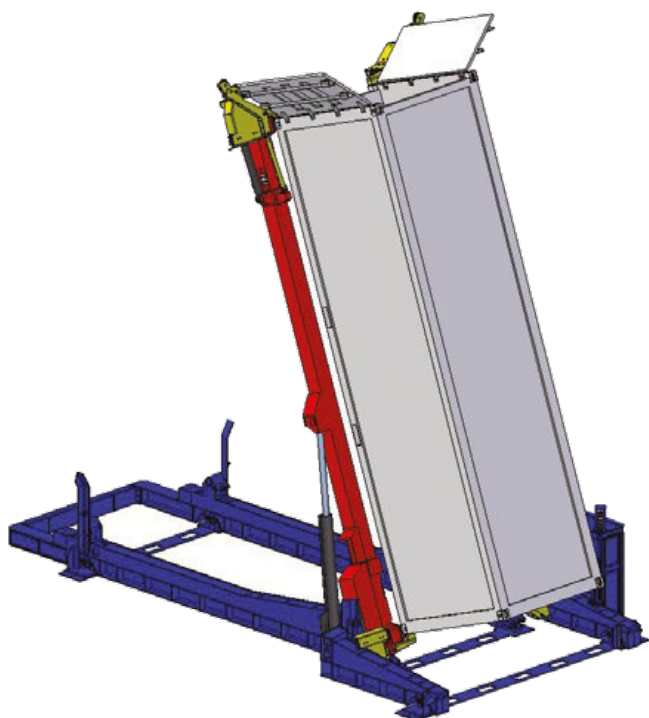
Portata	Load capacity	Ton	30
Container	Container		30'
Presca container	Container locking	Sistema di bloccaggio idraulico semi-automatico sui 4 angoli del container <i>Semi-automatic hydraulic blocking system on 4 container's corners</i>	
Larghezza	Width	mm	5840
Lunghezza	Length	mm	11350
Altezza	Height	mm	1900
Inclinazione	Tilting	Standard: 0° - 70° Optional: 0°- 90°	

Ideale per prodotti sfusi, ad esempio:

- CEREALI
- FERTILIZZANTI
- FARINE
- CAFFÈ
- CEMENTO
- STRACCI
- PELLET
- ROTTAMI
- MINERALI
- GRANAGLIE

Ideal for bulk products, for example:

- CEREALS
- FERTILIZERS
- FLOURS
- COFFEE
- CONCRETE
- RAGS
- PELLETS
- METAL SCRAP
- MINERALS
- GRAINS



Opzioni

- Ribaltamento idraulico modulabile da 0° a 90°, max 30 Ton.
- Caricamento adatto a:
 - carrello elevatore
 - reach stacker
- Sistema di pesatura certificata, connesso all'ERP aziendale
- Radiocomando con schermo digitale per lettura pesatura ed inclinazione
- Guide a terra per agevolare l'ingresso del semirimorchio
- Macchinario movimentabile all'interno dell'area produttiva

Options

- Hydraulic tilting adjustable from 0° to 90°, max 30 Tons
- Loading suitable for:
 - forklift
 - reach stacker
- Certified weighing system, connected with factory's ERP
- Remote control with digital display for weight and inclination read out
- Ground guides for an easier access of the semi-trailer
- Movable machinery within the production area

Certificazioni / Certifications

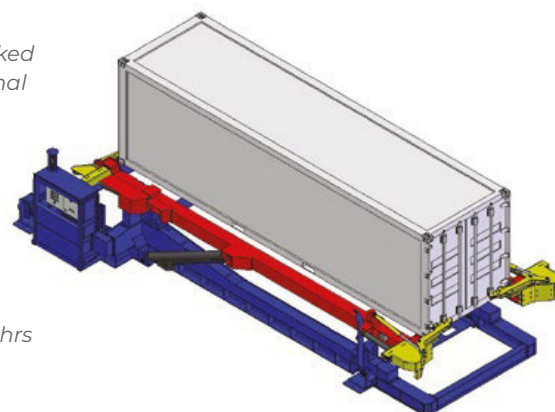
- ISO 9001:2008
- UNI ISO 3834-2:2006
- EN 1090-2:2009 + A1:2011
- EN 15085-2

La Nostra Qualità

- Strutture progettate verificate secondo analisi FEM strutturale e vibrazionale
- Altissima produttività
- Facilità di manutenzione
- Alta flessibilità operativa
- Bassi consumi energetici
- Assistenza in 24-36 h dalla data della richiesta
- Alta personalizzazione (progetti taylor made)

Our Quality

- All structures designed and checked with FEM structural and vibrational analysis
- High production output
- Easy maintenance
- High operational flexibility
- Low energy consumption
- Service intervention within 24-36 hrs
- Taylor made design

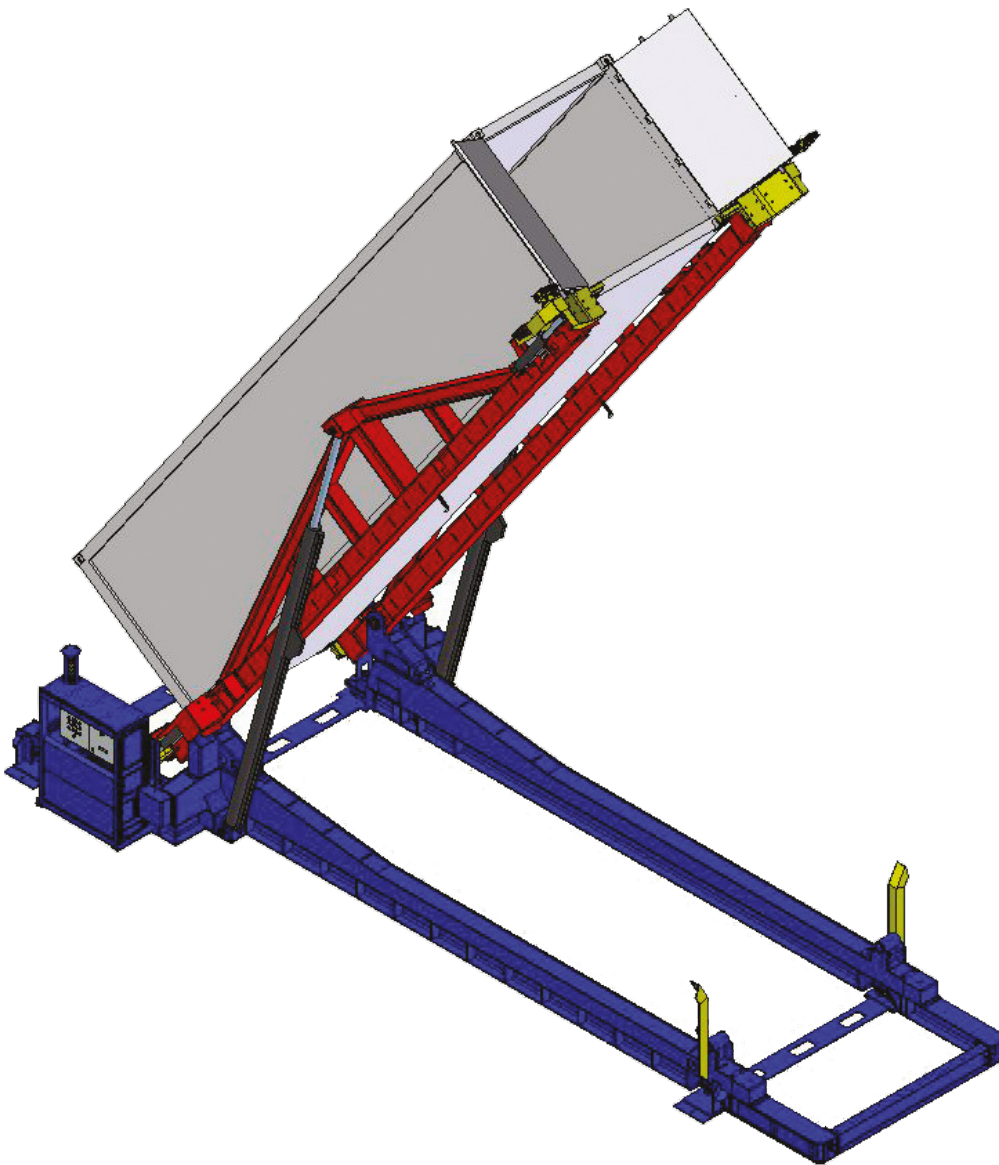


TC Recycling si riserva di variare tutti i dati della presente scheda senza preavviso. È pertanto necessario richiedere conferma dei dati.
TC Recycling reserves the right to modify all technical data on this sheet at any time without notice. Please ask for confirmation in advance.

TECT 40 L

Ribaltatore per carico container

Tilting container loader



- STRUTTURA PESANTE PROGETTATA PER RESISTERE A SOLLECITAZIONI E URTI
- CARICAMENTO ADATTO A SEMI-RIMORCHIO
- APERTURA - CHIUSURA AUTOMATICA DELLE PORTE (NESSUN RISCHIO PER L'OPERATORE)
- SOLO 1 OPERATORE NECESSARIO
- +20% VOLUME DI MERCE SFUSA CARICATA NEL CONTAINER
- -20% SUI COSTI DI TRASPORTO
- INSTALLAZIONE IN 24 ORE
- CERTIFICAZIONE C.E. / U.L.

- *SOLID STRUCTURE DESIGNED TO RESIST STRESSES AND SHOCKS*
- *LOADING SUITABLE FOR SEMI-TRAILER*
- *AUTOMATIC DOORS OPENING - CLOSING (NO RISKS FOR OPERATOR)*
- *ONLY 1 OPERATOR NEEDED*
- *+20% VOLUME OF BULK GOODS LOADED IN THE CONTAINER*
- *-20% TRANSPORT COSTS*
- *INSTALLATION IN 24 HOURS*
- *C.E. / U.L. CERTIFICATION*



- SISTEMA DI BLOCCAGGIO IDRAULICO SEMI-AUTOMATICO SUI 4 ANGOLI DEL CONTAINER
- SEMI-AUTOMATIC HYDRAULIC BLOCKING SYSTEM ON 4 CONTAINER'S CORNERS

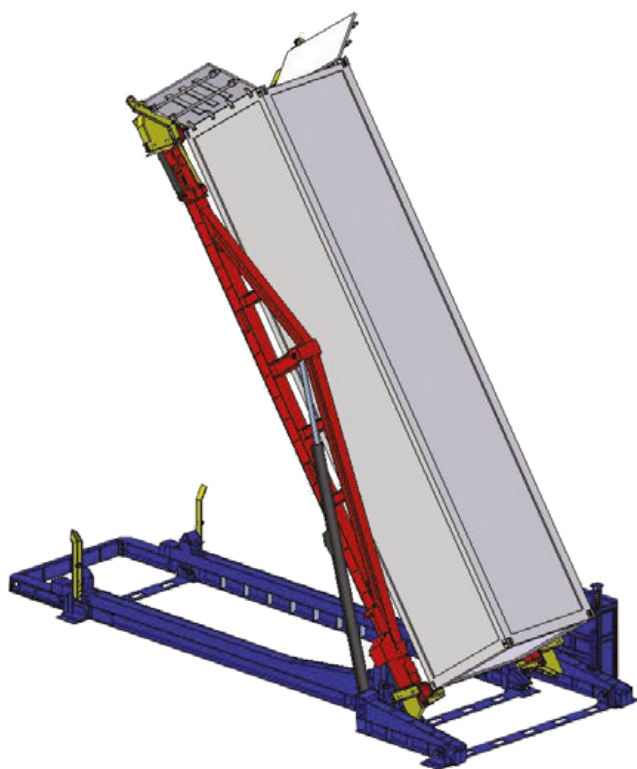
Portata	<i>Load capacity</i>	Ton	30
Container	<i>Container</i>		40'
Presca container	<i>Container locking</i>	Sistema di bloccaggio idraulico semi-automatico sui 4 angoli del container <i>Semi-automatic hydraulic blocking system on 4 container's corners</i>	
Larghezza	<i>Width</i>	mm	5840
Lunghezza	<i>Length</i>	mm	12000
Altezza	<i>Height</i>	mm	1900
Inclinazione	<i>Tilting</i>		Standard: 0° - 70° Optional: 0°- 90°

Ideale per prodotti sfusi, ad esempio:

- CEREALI
- FERTILIZZANTI
- FARINE
- CAFFÈ
- CEMENTO
- STRACCI
- PELLET
- ROTTAMI
- MINERALI
- GRANAGLIE

Ideal for bulk products, for example:

- CEREALS
- FERTILIZERS
- FLOURS
- COFFEE
- CONCRETE
- RAGS
- PELLETS
- METAL SCRAP
- MINERALS
- GRAINS



Opzioni

- Ribaltamento idraulico modulabile da 0° a 90°, max 30 Ton.
- Caricamento adatto a reach stacker
- Sistema di pesatura certificata, connesso all'ERP aziendale
- Radiocomando con schermo digitale per lettura pesatura ed inclinazione
- Guide a terra per agevolare l'ingresso del semirimorchio
- Macchinario movimentabile all'interno dell'area produttiva

Options

- Hydraulic tilting adjustable from 0° to 90°, max 30 Tons
- Loading suitable for reach stacker
- Certified weighing system, connected with factory's ERP
- Remote control with digital display for weight and inclination read out
- Ground guides for an easier access of the semi-trailer
- Movable machinery within the production area

Certificazioni / Certifications

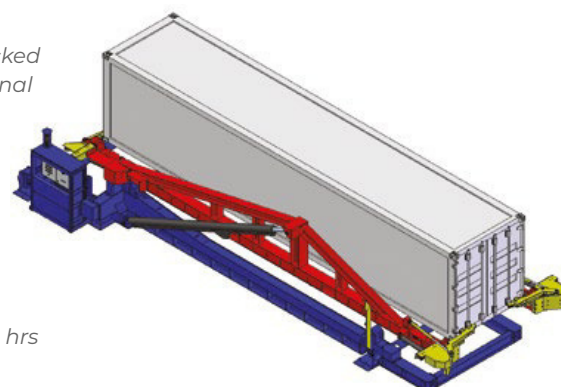
- ISO 9001:2008
- UNI ISO 3834-2:2006
- EN 1090-2:2009 + A1:2011
- EN 15085-2

La Nostra Qualità

- Strutture progettate verificate secondo analisi FEM strutturale e vibrazionale
- Altissima produttività
- Facilità di manutenzione
- Alta flessibilità operativa
- Bassi consumi energetici
- Assistenza in 24-36 h dalla data della richiesta
- Alta personalizzazione (progetti taylor made)

Our Quality

- All structures designed and checked with FEM structural and vibrational analysis
- High production output
- Easy maintenance
- High operational flexibility
- Low energy consumption
- Service intervention within 24-36 hrs
- Taylor made design



TC Recycling si riserva di variare tutti i dati della presente scheda senza preavviso. È pertanto necessario richiedere conferma dei dati.
TC Recycling reserves the right to modify all technical data on this sheet at any time without notice. Please ask for confirmation in advance.